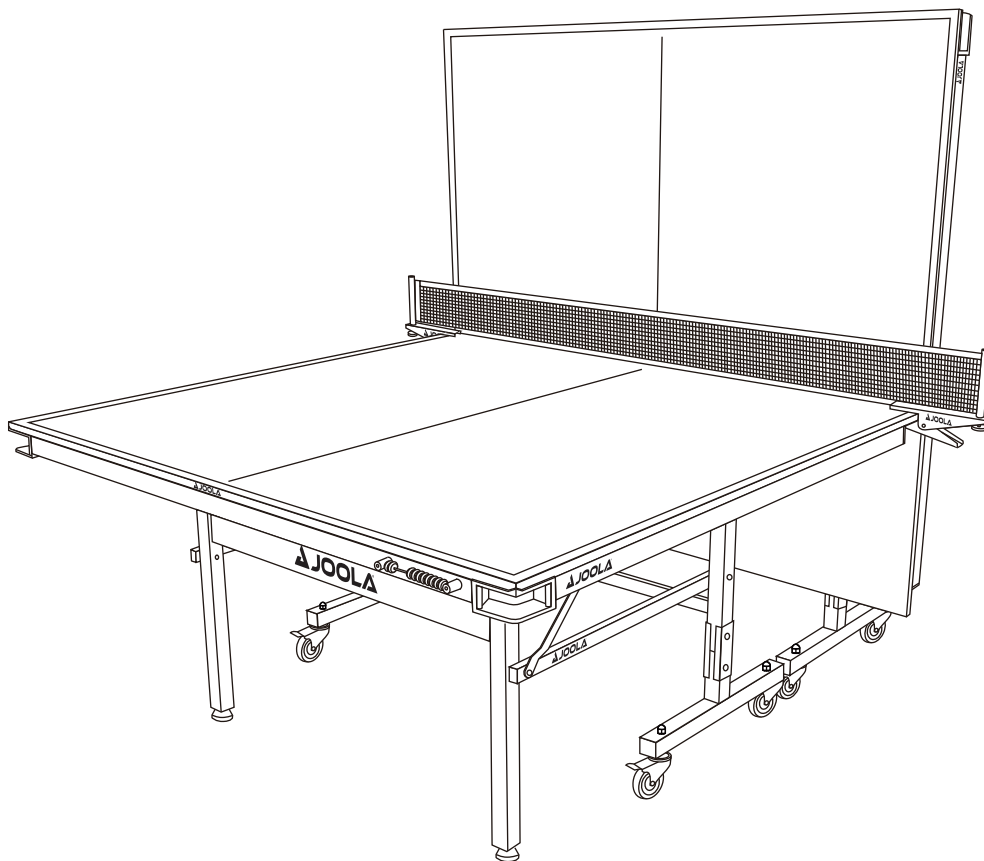


JOOLA®



JOOLA NOCTIS TABLE

INSTRUCTION MANUAL

Mode d'emploi pour les table

Manual de Instrucciones

2101 Gaither Road, Suite 125, Rockville, MD 20850
JOOLA Tischtennis GmbH
Wiesenstr. 13, DE-76833 Siebeldingen

Quality Guarantee

JOOLA is one of the most recognized table tennis brands in the world. Our products are designed to follow the latest safety regulations and are consistently undergoing quality control procedures. The results from these processes are continually used to improve and develop our products. In order to offer our customers the very best products, we reserve the right to make technical changes at any time. If you would like more information, please contact your JOOLA representative.

For Your Safety

- Please read all safety instructions and directions before assembly. Table is heavy and may require TWO PEOPLE to lift.
- Only use the table tennis table for its intended purpose (JOOLA cannot be held liable for damage or injury due to improper use of the table).
- Damaged or worn parts may be dangerous for users and the table tennis table. Replace worn or damaged components immediately and do not use the table until these issues have been resolved. For best results, use only spare parts manufactured by JOOLA.
- Unauthorized repairs or alterations to the design (removal of original parts, addition of other components etc.) may be dangerous.
- When setting up or dismantling the table, be sure to stay clear of its folding radius.
- For outdoor tables, be sure to store the table in a sheltered place. When folded up, the table tennis table is vulnerable to strong winds.
- Only push the table tennis table when it is in the transport/storage position.
- Check all screws, bolts, etc. on a regular basis to ensure that they are in good working condition.
- Please contact your JOOLA representative if you have any questions.

Handling Equipment and Maintenance

- Make sure that the table tennis table is fully and accurately assembled before use.
- The table should not be moved, assembled or stored by children without adult supervision.
- Ensure that the table tennis table is not exposed to dampness or rain, as it is not weatherproof. Keep it away from direct sources of heat as well.
- Set the table up on a level surface.
- Do not cover it with plastic foil because condensation may form beneath it.
- For practicing alone, the table halves can be folded up separately for use of the playback feature. Be sure that one is capable of handling the weight when lowering the table half.
- Do not use corrosive or abrasive materials to clean the equipment as it may damage the surfaces of the table. In most cases, a slightly dampened cloth is sufficient.

Garantie de qualité

JOOLA est une des marques de table de tennis la plus reconnue dans le monde. Nos produits sont conçus pour suivre les dernières mesures de sécurité et systématiquement subissent des procédures de contrôle de qualité. Les résultats de ces processus sont continuellement utilisés pour améliorer et développer nos produits. Pour offrir à nos clients les meilleurs produits, nous nous réservons le droit de faire des modifications techniques à tout moment. Si vous voudriez plus d'informations, contactez s'il vous plaît votre représentant JOOLA.

Pour votre sécurité

- Lisez s'il vous plaît toutes les consignes de sécurité et des directions avant l'assemblage. La table est lourde et peut exiger que DEUX PERSONNES pour le soulever.
- Utilisez seulement la table de tennis pour son but destiné (JOOLA ne peut pas être tenu responsable de dégâts ou la blessure dus à un usage abusif).
- Des pièces endommagées ou usées peuvent être dangereuses pour des utilisateurs et la table de tennis de table. Remplacez des composants usés ou endommagés immédiatement et n'utilisez pas la table jusqu'à ce que ces questions aient été résolues. Pour les meilleurs résultats, utilisez seulement des pièces de rechange fabriquées par JOOLA.
- Des réparations ou des modifications au design (le déplacement de pièces originales, l'ajout d'autres composants etc.) non autorisées peuvent être dangereuses.
- Pendant le montage ou le démontage de la table, assurez-vous de vous éloigner du zone de pliage.
- Pour des tables extérieures, assurez-vous de stocker la table dans un endroit abrité. Quand plié, la table de tennis de table est vulnérable aux vents forts.
- Seulement poussez la table de tennis de table quand il est dans la position de transport/stockage.
- Inspectez toutes les vis, tous les boulons, etc. sur une base régulière pour assurer que tout fonctionne bien.
- Prenez contact s'il vous plaît avec votre représentant JOOLA si vous avez des questions.

Manutention et maintien de l'équipement

- Assurez-vous que la table de tennis de table est entièrement et précisément assemblée avant l'utilisation.
- La table ne devrait pas être déplacé, assemblé ou stocké par des enfants sans la surveillance adulte.
- Assurez-vous que la table de tennis de table n'est pas exposée à l'humidité ou la pluie, parce ce qu'elle n'est pas imperméable. Gardez-le loin des sources directes de chaleur aussi.
- Montez la table sur une surface de niveau.
- Ne la couvrez pas de la feuille de métal en plastique à cause de la condensation qui formerait au-dessous.
- Pour jouer en solitaire, les moitiés de table peuvent être pliées séparément pour la fonction de pratiquer. Assurez-vous que l'on est capable de manipuler le poids en baissant la moitié de table.
- N'utilisez pas de matières corrosifs ou abrasifs pour nettoyer l'équipement comme ils peuvent endommager les surfaces de la table. Pour la plupart, un tissu légèrement mouillé suffit.

Calidad Garantizada

JOOLA es una de las marcas de tenis de mesa mas reconocidas a nivel mundial. Nuestros productos están diseñados siguiendo las últimas regulaciones de seguridad, y experimentan constantemente procedimientos de control de calidad. Los resultados de esos procesos son posteriormente utilizados para mejorar, y desarrollar nuestros productos. Nosotros reservamos el derecho de hacer cambios tecnicos en cualquier momento, con el propósito de brindarle a nuestros clientes los mejores productos. Si quiere mas información, por favor contacte a su representante de JOOLA.

Por Su Seguridad

- Por favor lea todas las instrucciones, y direcciones de seguridad antes de ensamblar su mesa JOOLA nueva. Mesa es pesada y puede requerir DOS PERSONAS a levantar.
- Solo utilice la mesa de tenis de mesa para el propósito que fue creada (JOOLA no es responsable por ningun daño o herida causada por el uso inapropiado de el producto).
- Partes gastadas o dañadas pueden ser peligrosas para los usuarios y la mesa de tenis de mesa. Reemplace las partes gastadas o dañadas y no utilice la mesa hasta que estos problemas sean resueltos. Para mejores resultados, utilice solo partes manufacturadas por JOOLA.
- Reparaciones no autorizadas o alteraciones del diseño (quitar las partes originales, añadir otros componentes, etc.) puede ser peligroso.
- Al armar o desarmar la mesa, asegúrese de que este todo despejado a su alrededor.
- Para mesas al aire libre, asegúrese de guardar la mesa en un lugar protegido. Cuando se pliega, la mesa de ping-pong es vulnerable a los fuertes vientos.
- Solo mueva la mesa cuando está en su posición de Transporte/Almacenamiento.
- Chequee que todos los tornillos, tuercas, etc. regularmente para asegurarse de que ellos esten en condición optima.
- Por favor contacte a su representante de JOOLA si tiene alguna pregunta.

Manejo del Equipo y Mantenimiento

- Asegúrese de que la mesa esta completa y correctamente ensamblada antes de utilizarla.
- La mesa no debe moverse, ensamblarse, o almacenarse, por niños sin la supervisión de un adulto.
- Asegúrese de que la mesa de tenis de mesa no este expuesta a humedad o lluvia, ya que esta no es resistente a la intemperie.
- Instale la mesa en una superficie nivelada.
- No la cubra con laminas de plastico porque puede producirse condesacion debajo de ella.
- Para practicar solo, una mitad de la mesa puede estar doblada hacia arriba. Asegúrese, de que usted solo puede manejar el peso cuando esté bajando la mitad de la mesa.
- No utilice materiales corrosivo o abrasivos para limpiar el equipo, ya que esto puede dañar la superficie de la mesa. En la mayoría de los casos una toalla humeda es suficiente.

The JOOLA Noctis 19mm Table Tennis Table is the perfect addition to any gameroom with its sleek and refreshingly modern look. Packaged 95% pre-assembled, the Noctis is ready to play in just 15 minutes! The professional-grade 19mm-thick MDF (medium density fiberboard) black charcoal surface creates a durable and consistent ball bounce. The JOOLA Noctis Table Tennis Table and Net Set are USATT approved.

Start playing like a champion with equipment developed for champions! JOOLA is a proud sponsor of USA Table Tennis.

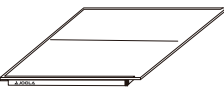
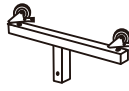







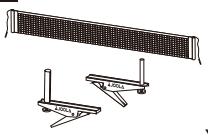
- **19mm Charcoal Table Top** Offering exceptional bounce and durability, this 19mm tabletop is perfect for players of all skill levels. The charcoal tabletop features silk-screened grey striping that is printed directly on the tabletop to create a stylish playing field. Comes 95% pre-assembled - Simply attach the legs with just 8 bolts!
- **Fun for the Whole Family** Enjoy exciting games of table tennis that will keep the whole family entertained for hours! Stir up some friendly competition by keeping score with our easy-to-use abacus scoring system. The JOOLA Noctis Table Tennis Table is a great way to keep the family active, engaged, and unplugged!
- **Separate Table Halves** The 2 halves of the JOOLA Noctis can be used in playback position for solo practice or can be used as completely separate multi-functional tables.
- **Corner Ball Holders and Abacus Scorer** The JOOLA Noctis features 3 corner ball holders and 2 magnetic abacus scorers making it a great, stylish addition to any home. Each ball holder holds 3 40mm JOOLA table tennis balls.
- **Racket Set and Balls** The JOOLA Noctis includes 4 5-ply laminated rackets that feature a 1.8mm sponge and 6 orange and 6 white 40mm professional training ABS table tennis balls.
- **JOOLA Net and Post Set** The JOOLA Noctis comes with a tournament-grade clamp-style net with tension adjustments that's easy enough to assemble and attach in seconds.
- **Easy Compact Storage** Each half of the table has four wheels, so you can move the table as a whole or when separated. This allows for easy and compact storage when the table is folded.
- **3 Inch Locking Casters** 3-inch caster wheels glide easily to make moving the Noctis Table simple. Each caster wheel also features locking devices to ensure stability while playing and safety when storing.
- **Sturdy 1.5 inch Steel Legs** The JOOLA Noctis is supported by sturdy powder-coated steel legs with rubber leg levelers that keep your floors scratch-free and enable custom height adjustments for a totally level playing surface.
- **SAFE, MOBILE, COMPACT STORAGE:** The 2 halves and 3" lockable wheels make this ping pong table easy to roll and move around when not in use.
- **RACKET BUNDLE:** The table includes 4 5-ply laminated rackets that feature a 1.8mm sponge and 6 orange and 6 white 40mm professional training ABS table tennis balls.
- **USATT APPROVED:** The JOOLA Noctis Table Tennis Table and Net Set are USATT approved. JOOLA is committed to creating quality products for all players, at any level, with the hope that they develop a passion for table tennis. JOOLA is a proud sponsor of USA Table Tennis.
- **15MIN QUICK SET-UP & SEPARATE HALVES**
FOR PLAYBACK MODE: Comes 95% pre-assembled - Simply attach the legs with just 8 bolts! Easily unfold one table half for solo playback mode with the help of automatic anti-tilting locks.

La table TT JOOLA Noctis 19 mm est le complément parfait de toute salle de jeu avec son look épuré et d'un modernisme tonique. Conditionnée pré-montée à 95%, la Noctis est prête pour jouer en tout juste 15 minutes! La surface noir anthracite en MDF (panneau de fibre moyenne densité) 19 mm de qualité professionnelle procure un rebond de balle durable et uniforme. La table TT JOOLA Noctis et son filet sont homologués USATT.

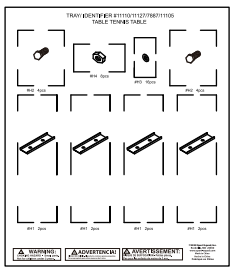

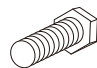


Commence à jouer comme un champion avec du matériel conçu pour les champions! JOOLA est fier d'être un sponsor du Tennis de Table aux USA.

- **Plateau 19 mm anthracite** Offrant un rebond et une durabilité exceptionnels, ce plateau est idéal pour joueurs de tous niveaux. Le plateau anthracite comprend des bandes grises sérigraphiées imprimées directement sur le plateau pour créer une surface de jeu stylée. Livrée pré-monté à 95% Fixez simplement les pieds avec 8 boulons!
- **Du divertissement pour toute la famille** Savourez d'excitantes parties de tennis de table qui divertiront la famille entière pendant des heures! Lancez une amicale compétition en enregistrant le score avec notre enfantin système de boulier-marqueur. La table TT JOOLA Noctis est un excellent moyen de garder votre famille active, motivée et non-connectée!
- **Plateaux de table séparables** Les 2 moitiés de la JOOLA Noctis sont utilisables en mode Playback pour la pratique en solo ou comme tables multi-fonctions totalement séparées.
- **Porte-balles de coin et boulier-marqueur** La JOOLA Noctis comprend 4 porte-balles aux coins et 2 bouliers-marqueurs magnétiques qui en font un superbe complément chic pour tout intérieur. Chaque porte-balle contient 3 balles JOOLA 40 mm.
- **Set de raquettes et balles** La JOOLA Noctis est livrée avec 4 raquettes 5 plis et revêtement avec mousse 1,8 mm ainsi que 6 balles ABS 40 mm pour entraînement professionnel orange et 6 blanches.
- **Set JOOLA filet et poteaux** La JOOLA Noctis est livrée avec un filet et poteaux à pinces de qualité compétition et réglage de la tension, facile à monter et à fixer en quelques secondes.
- **Rangement facile et gain de place** Chaque moitié de table dispose de 4 roues, on peut donc la déplacer entière ou par moitié séparément. Cela permet un rangement aisé et gain de place quand la table est repliée.
- **Roulettes 8 cm avec freins** Les roulettes de 8 cm glissent facilement pour simplifier le déplacement de la table Noctis. Chaque roulette est aussi munie d'un frein pour assurer stabilité durant le jeu et sécurité en rangement.
- **Pieds robustes en profilé d'acier de 4 cm** La JOOLA Noctis est équipée de robustes pieds en acier laqué munis d'embouts en caoutchouc qui évitent de rayer vos sols et permettent un réglage exact en hauteur pour une surface de jeu parfaitement plane.
- **SÛRE, MOBILE, PEU ENCOMBRANTE** Les plateaux séparés et les 3 roues verrouillables rendent cette table de TT facile à rouler et déplacer quand elle n'est pas utilisée.
- **SET RAQUETTES** La table est livrée avec 4 raquettes 5 plis avec revêtement 1,8 mm et 6 balles ABS 40 mm pour entraînement professionnel oranges et 6 balles blanches
- **AGRÉÉ USATT : La table TT JOOLA Noctis et le filet** sont agréés USATT. Joola s'engage à créer des produits de qualité pour tous les joueurs, à tout niveau, avec l'espoir de développer une passion pour le tennis de table. JOOLA est fier d'être sponsor de l'USATT.
- **MONTAGE RAPIDE EN 15 MN & PLATEAU SÉPARÉS POUR JEU EN MODE PLAYBACK** Livrée pré-assemblée à 95% Fixez simplement les pieds avec tout juste 8 boulons! Dépliez facilement un des plateaux pour jouer seul en mode Playback grâce aux verrous anti-basculement automatiques





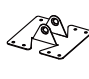
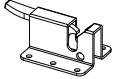


PARTS LIST / LISTE DES PIÈCES / LISTA DE PARTES

| | | | | |
|--|---|---|--|--|
| 1  x2 N/A | 2  White/Blanc/Blanco 40mm x 40mm x4 R-0-7887-01-128 | 3  x4 R-0-11200-02-128 | 4  Gray/Gris/Gris x2 R-0-11105-01-128 | 5  M3x 40mm x8 R-0-7886-03-128 |
| 6  Black/Noir/Negro x4 R-0-7886-04-128 | 7  x4 R-0-11105-02-128 | 8  White/Blanc/Blanco x6 R-0-11105-03-128 | 9  Orange/Orange/Naranja x6 R-0-11105-04-128 | 10  x1 R-0-11200-03-128 |

HARDWARE SET AND PARTS / ENSEMBLE MATÉRIEL ET PIÈCES / JUEGO DE HARDWARE Y PIEZAS

| | | |
|--|---|---|
|  H1+H2+H3+H4 x1 R-0-7887-40-128 | H1  White/Blanc/Blanco 40mm x8 R-0-7887-41-128 | H2  M8 x 60mm x8 R-0-11127-42-128 |
| | H3  x16 R-0-11200-43-128 | H4  M8 x8 R-0-11200-44-128 |

PRE-INSTALLED PARTS / PIÈCES PRÉINSTALLÉES / PIEZAS PRE-INSTALADAS

| | | | | |
|---|--|--|---|--|
| P1  Black/Noir/Negro 40mm x 20mm x2 R-0-11105-71-128 | P2  L  R Black/Noir/Negro 40mm x 20mm x2 R-0-11105-72-128 | P3  Black/Noir/Negro 40mm x 20mm x4 R-0-11127-73-128 | P4  Black/Noir/Negro 40mm x 20mm x2 R-0-11127-74-128 | P5  L  R Blue/Bleu/Azul 30mm x 20mm x2 R-0-11105-73-128 |
| P6  White+Black/Blanc+Noir/Blanco+Negro 40mm x 40mm x2 R-0-11105-74-128 | P7  White/Blanc/Blanco 40mm x 40mm x2 R-0-7887-76-128 | P8  L  R White/Blanc/Blanco x2 R-0-7886-78-128 | P9  Black/Noir/Negro 40mm x8 R-0-11127-78-128 | P10  Red/Rouge/Rojo x2 R-0-11200-80-128 |
| P11  3"-For 40mm tube 3"-Pour tube de 40 mm 3"-Para tubo de 40 mm x8 R-0-11127-79-128 | P12  Black/Noir/Negro 40mm x 40mm x4 R-0-11127-80-128 | P13  Black/Noir/Negro 40mm x 40mm x8 R-0-11127-81-128 | P14  Black/Noir/Negro 40mm x 20mm x4 R-0-7887-77-128 | P15  Black/Noir/Negro 30mm x 20mm x8 R-0-11200-85-128 |
| P16  Black/Noir/Negro x4 R-0-7886-79-128 | P17  Black/Noir/Negro 40mm x 20mm x8 R-0-11127-83-128 | P18  Black/Noir/Negro x1 R-0-11200-86-128 | | |

ASSEMBLY INSTRUCTIONS

Instructions d'assemblée/ Instrucciones de Ensamble

FIG.1

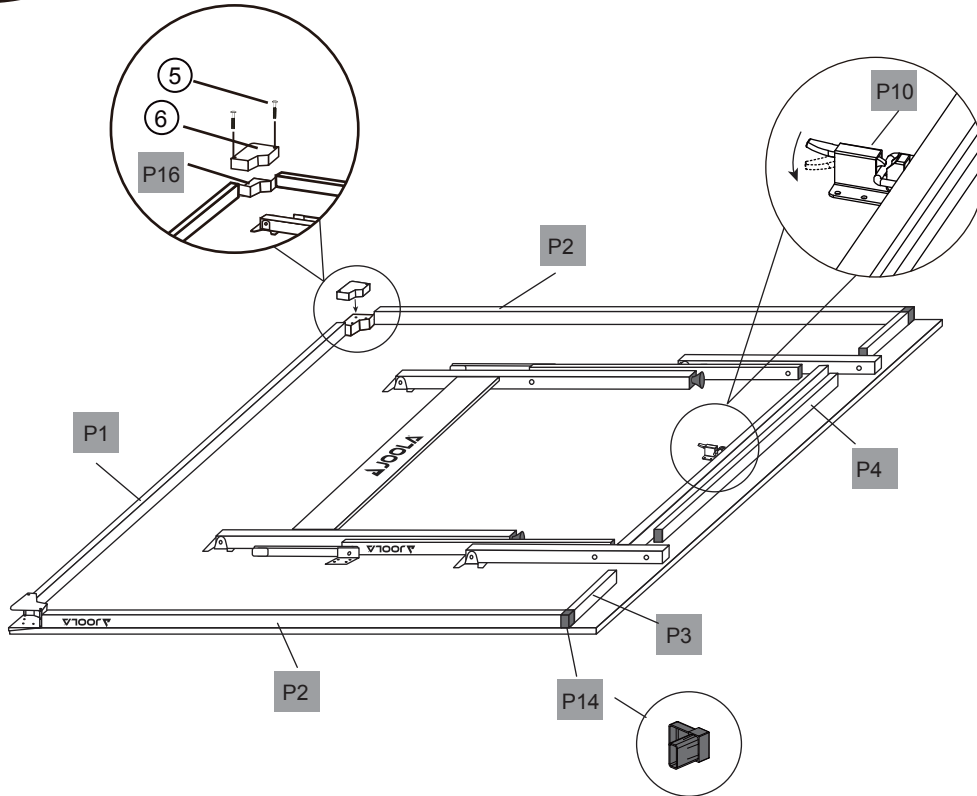
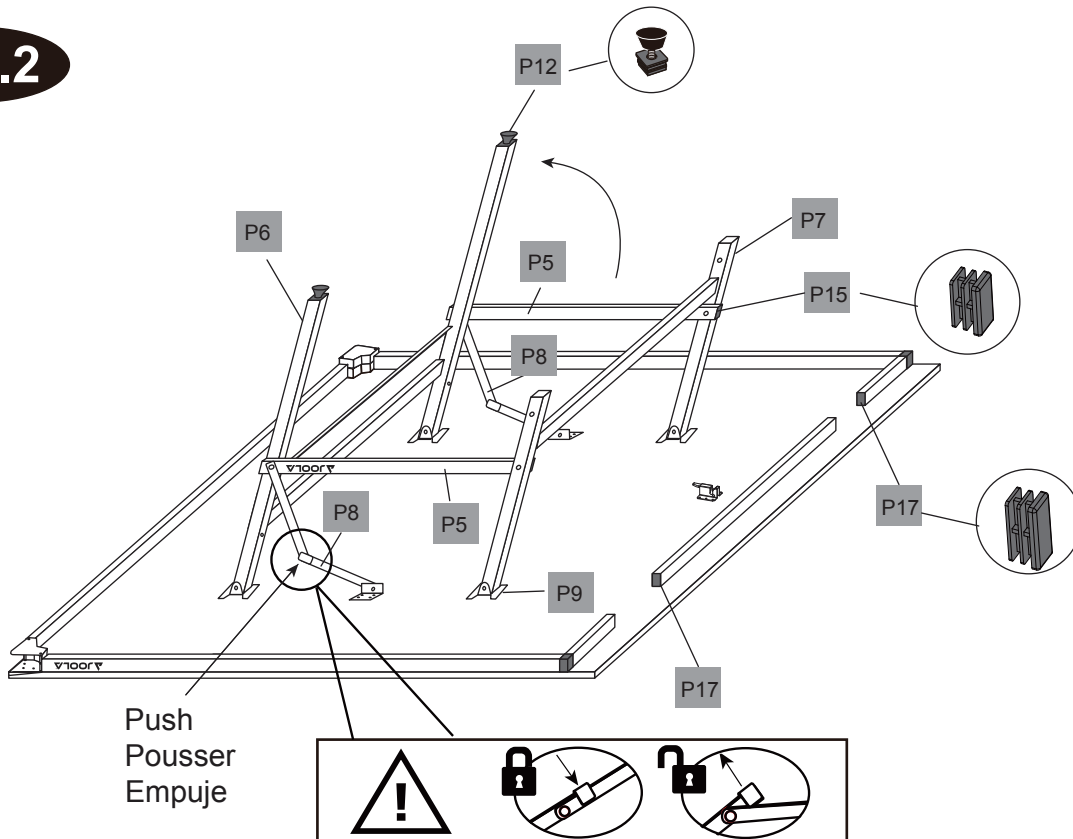


FIG.2



ASSEMBLY INSTRUCTIONS

Instructions d'assemblée/ Instrucciones de Ensamble

FIG.3

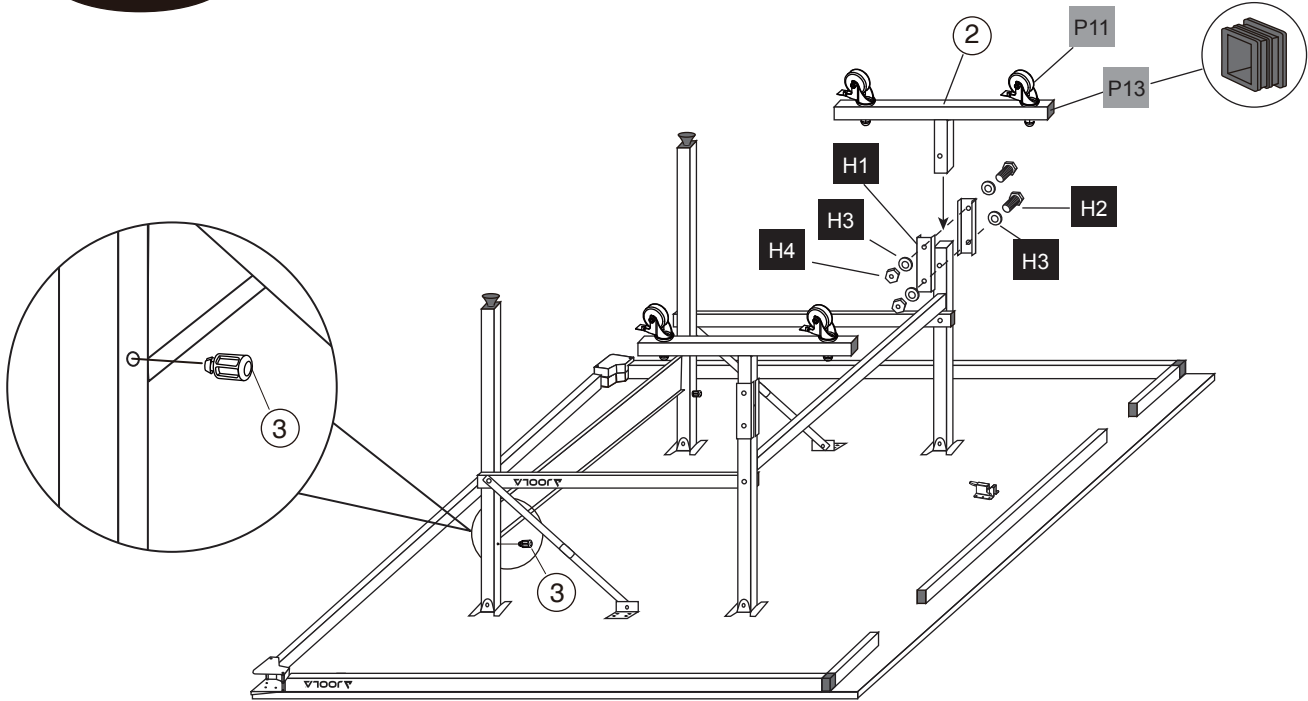
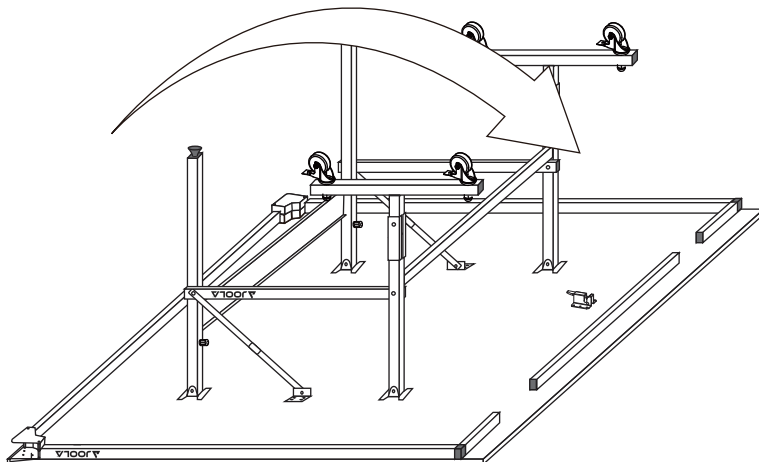


FIG.4



**2 people
2 personas
2 personnes**

ASSEMBLY INSTRUCTIONS

Instructions d'assemblée/ Instrucciones de Ensamble

FIG.5

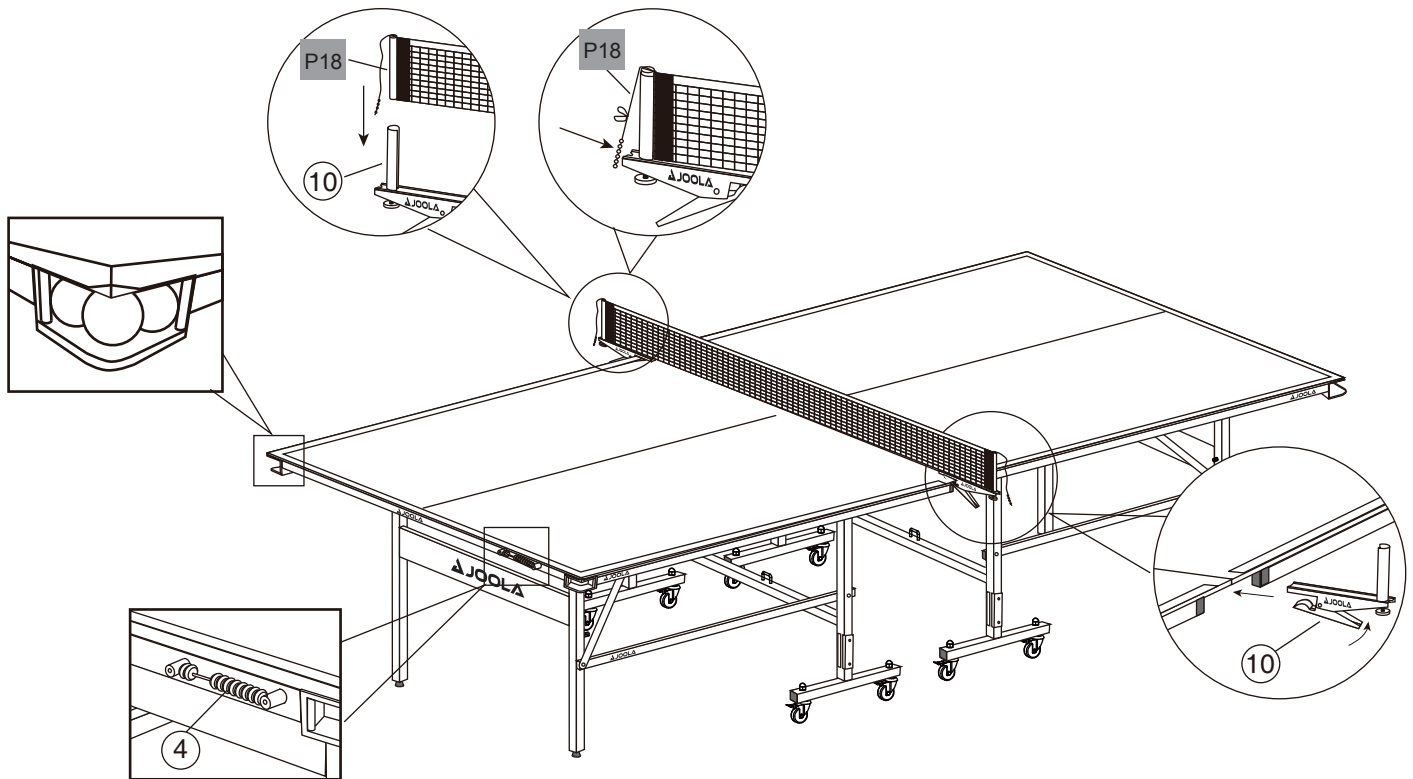
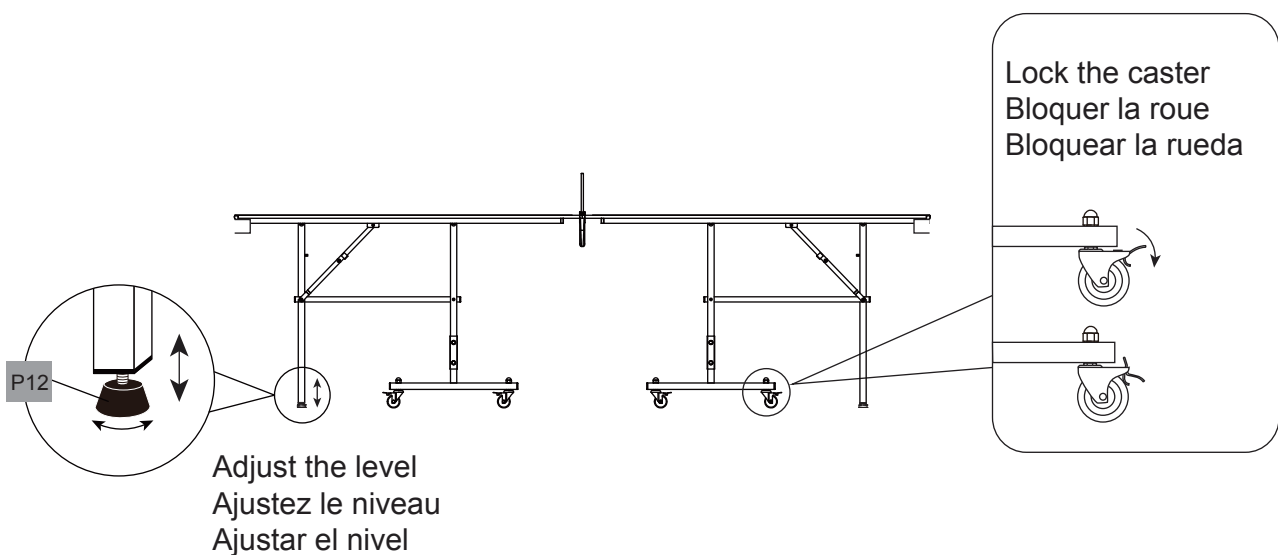


FIG.6



ASSEMBLY INSTRUCTIONS

Instructions d'assemblée/ Instrucciones de Ensamble

FIG.7

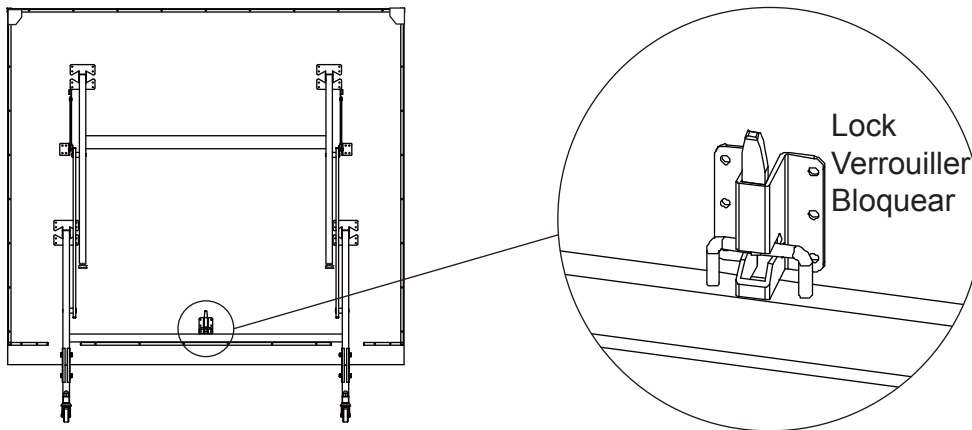
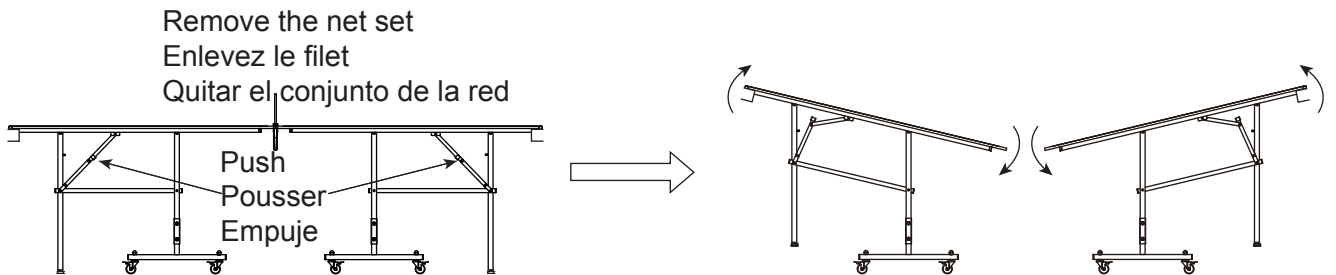
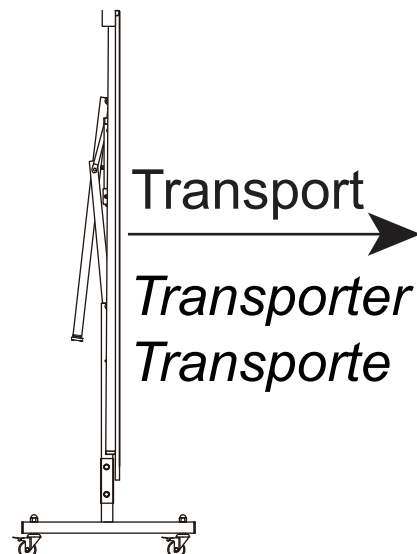
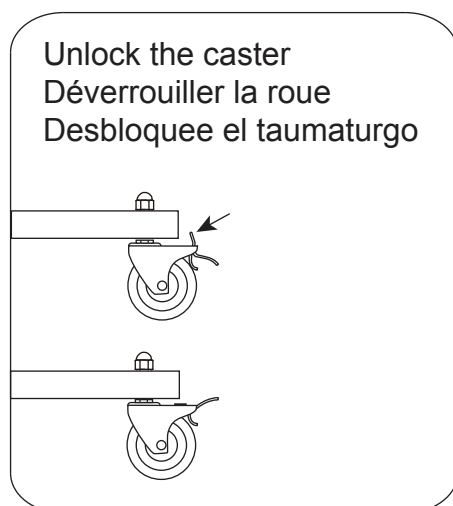


FIG.8



USAGE INSTRUCTIONS

Unfolding the Table:

When unfolding the table, the first step is to lock the casters. Then, take caution so that all areas around you are clear. Please remember, the table is very heavy. If you are worried that it may be too heavy, it is recommended that at least two people unfold the table. To unfold the table, push on the lock to release the table from the storage position. After unlocking the table, slowly lower the table half down. Do the same for the other half. Check to make sure that the locking hinge bar attached to each leg of the table is straight (locked). Then install the net and post set, and enjoy the table tennis table.

Folding the Table:

To fold the table into storage position, the first step is to lock the casters. Next, ensure that the net and post set have been removed from the table. Failure to do so could cause damage to the table when trying to fold the table with the net and post set still attached. Then, unlock (by bending) the locking hinge bar to enable the H-bar to be stored against the bottom of the table surface. Please remember that the table is very heavy. Ensure that you have enough ceiling height to raise the table half. If you are worried that the table will be too heavy for you to lift, it is recommended that at least two people fold the table. Raise the table half to the vertical position until you hear a loud clicking noise and make sure that the lock is fully engaged.

Playback Position:

Playback position is achieved by unfolding one half of the table and folding the other half. Make sure that the locks of the folded half are fully engaged. Always use the locking casters and place them in lock position when the table is in playback position for added safety.

Leveling:

The table comes with leveling feet. Spin the leveling feet to adjust the height and make the table level.

Using the locking casters

When the table is in storage position, or in play position, please remember to always lock the casters for added safety.

INSTRUCTIONS D'EMPLOI

Dépliage de la table :

En dépliant la table, bloquer les roulettes dans la première étape. Alors, prenez garde pour que toutes les endroits autour de vous soient claires. Souvenez-vous s'il vous plaît, la table est très lourde. Si vous êtes inquiétés qu'elle peut être trop lourde, on recommande qu'au moins deux adultes déplient la table. Pour déplier la table, poussez sur le verrouillage pour librer la table de la position de stockage. Après ouvrant la table, baissez lentement la moitié de table. Faites le même pour l'autre moitié. Vérifiez que la barre de charnière de verrouillage fixée à chaque jambe de la table est tout droit (fermée). Installez alors le et le jeu de poteaux et divertissez la table de tennis de table.

Pliage de la table :

Pour plier la table dans la position de stockage, bloquer les roulettes dans la première étape. Ensuite, assurez que le filet et le jeu de poteaux ont été enlevé de la table. L'échec de faire ainsi pourrait endommager la table en essayant en place. Alors, ouvrez (en pliant) la barre de charnière de verrouillage pour permettre à la barre en forme de H d'être fermé contre le bas de la surface de table. Rappelez-vous s'il vous plaît que la table est très lourde. Assurez que vous avez assez de hauteur de plafond pour lever la moitié de table. Si vous êtes inquiétés que la table sera trop lourde pour se soulever, on recommande qu'au moins deux adultes plient la table. Levez la moitié de table à la position verticale jusqu'à ce que vous entendiez un bruit de déclic fort et assurez-vous que le verrouillage est entièrement engagée.

Position de jouer :

La position de jouer est réalisée en dépliant une moitié de la table et pliant l'autre moitié. Assurez-vous que les verrouillage sur la moitié pliée sont entièrement engagées. Utilisez toujours les roulettes de verrouillage et placez-les dans la position fermée quand la table est dans la position de jouer pour la sécurité supplémentaire.

Nivelage :

La table vient avec des pieds de nivelage. Tournez les pieds de nivelage pour ajuster la hauteur et mettez la au niveau.

Utilisation des roulettes de verrouillage :

Quand la table est dans la position de stockage, ou dans la position de jouer, rappelez-vous s'il vous plaît de toujours fermer les roulettes pour la sécurité supplémentaire.

INSTRUCCIONES DE USO

Abriendo la Mesa:

Para abrir la mesa el primer paso es bloquear las ruedas. Después, asegúrese que toda el área alrededor este completamente despejada. Por favor, recuerde que la mesa es muy pesada. Es recomendable que al menos DOS personas abran la mesa. Para desplegar la mesa, empujar el bloqueo para soltar la tabla de la posición de almacenamiento. Después de desbloquear la mesa, baje lentamente una de las mitades. Repita el procedimiento con la otra mitad. Luego, instale la red y los parales para que comience a disfrutar de su Mesa de Tenis de Mesa.

Cerrando La Mesa:

Para colocar la mesa de vuelta a la posición para guardarla, el primer paso es bloquear las ruedas. Luego asegúrese que la red y los parales hayan sido removidos de la mesa. El dejar la red y los parales colocados en la mesa, cuando se intenta doblarla puede dañarla mesa. Por favor, recuerde que la mesa es muy pesada. Asegúrese que tenga suficiente espacio entre la mesa y el techo antes de doblarla. Es recomendable que al menos DOS personas doblen la mesa a la posición para almacenarla. Entonces, abierto (flexión) de la bisagra barra de bloqueo para permitir que la barra en forma de H se cierra contra la parte inferior de la superficie de la mesa. Levante las mesa en posición vertical hasta que oiga un fuerte sonido CLIC. Asegurarse de que la cerradura está completamente acoplado.

Posición para Jugar Solo:

La posición para jugar solo se logra cuando se abre solo una de las dos mitades de la mesa y la otra mitad se deja en posición vertical. Siempre utilice las ruedas bloqueadas para seguridad adicional cuando se esta utilizando la mesa para jugar solo.

Nivelación:

La mesa viene con pies de nivelación. Gire los pies de nivelación a la altura correcta para asegurarse de que la mesa este al nivel adecuado.

Utilizando los Bloqueadores de las Ruedas:

Cuando la mesa se encuentre en la posición de almacenar, o en la posición para jugar; recuerde siempre utilizar las ruedas bloqueadas para mayor seguridad.

LIMITED WARRANTY

Table Tennis Table Limited Manufacturer Warranty US and CANADA ONLY

The Company warrants the table to be free from major defects in workmanship and materials when used for the intended purpose under normal use and conditions FOR A PERIOD OF 1* YEARS FROM THE DATE OF RECEIPT ON ORIGINAL PURCHASE in the United States and Canada.

What is Covered:

- This warranty covers all defects in materials, missing parts, and workmanship.

How to Submit a Warranty Claim:

- You must include THE ORIGINAL COPY OF YOUR SALES RECEIPT.
- You must submit a Customer Service Case through our case portal located on www.JOOLA.com/contact-us to notify the company of the nature of the problem.
- You must also include your name, address, daytime telephone number, model number of the Product (located next to the barcode) and a description of the problem.

What Voids this Warranty: This limited Warranty is void if the Product is

- Damaged through improper usage, negligence, acts of nature, or accident (including failure to follow the instructions supplied with the product).
- Used in commercial applications or rentals.
- Modified or repaired by anyone not authorized by the Company.

What the Company Will Cover:

If during the Limited Warranty period, any part or component of the Product is found by the Company to be defective, the Company will, at its own discretion:

- Refund partial or the full amount of the original purchase price.
- Replace the defective part or Product with a new part or Product (either the same model or of equivalent value).
- If Purchased on another retailer's site, request the original place of purchase to replace the Product within their standard practices.

The Company's obligation to refund, replace or exchange the part or Product, however, shall not exceed the amount of the original purchase price of the Product. The Company shall not be liable for loss of use of the product or other consequential or incidental costs, expenses, or damages incurred by the customer.

*The shipping costs of the replacement part or Product will be covered by the Company up to 12 months following the date of purchase, after that which the customer is responsible for the shipping fee associated with the replacement part or product.

GARANTIE LIMITEE

Tennis de table - Garantie limitée du fabricant des tables dans les États-Unis et le Canada uniquement

La Société garantit que la table sera exempte de défauts majeurs de fabrication ou de matériaux lorsqu'elle est utilisée aux fins prévues dans des conditions normales d'utilisation ET POUR UNE PÉRIODE DE 1 * ANS À PARTIR DE LA DATE DE RÉCEPTION DE L'ACHAT ORIGINAL aux États-Unis et au Canada.

Ce qui est couvert :

- Cette garantie couvre tous les défauts de matériaux, toutes les pièces manquantes et les défauts de fabrication.

Comment déposer une réclamation de garantie :

- Vous devez inclure la copie originale DE VOTRE FACTURE.
- Vous devez soumettre un service à la clientèle via notre portail de cas situé sur www.JOOLA.com/ Contactez-nous pour informer la société de la nature du problème.
- Vous devez inclure également votre nom, adresse, numéro de téléphone de jour, le numéro de modèle du produit (situé à côté du code à barres) et une description du problème.

Ce qui annule la garantie : Cette garantie limitée est annulée si le produit est :

- Endommagé en raison d'une mauvaise utilisation, d'une négligence, d'actes naturels ou d'un accident (y compris le non-respect des instructions fournies avec le produit).
- Utilisé dans des applications commerciales ou des locations.
- Modifié ou réparé par toute personne non autorisée par la Société.

Que couvrira la Société :

Si, au cours de la période de garantie limitée, la société a constaté qu'une pièce ou un composant du produit était défectueux, la société, à sa seule discrétion :

- Remboursement d'une partie ou la totalité du montant du prix d'achat initial.
- Remplacez la pièce défectueuse ou produit avec une nouvelle pièce ou produit (soit le même modèle ou de valeur équivalente).
- S'il a été acheté sur le site d'un autre détaillant, une demande concernant le lieu d'achat d'origine afin de remplacer le produit dans le cadre de ses pratiques habituelles.

Toutefois, l'obligation de la Société de remboursement, remplacer ou échanger la partie ou produit, ne doit pas dépasser le montant du prix d'achat initial du produit. La société ne sera pas responsable de la perte d'utilisation du produit, des coûts, dépenses ou autres dommages subis par le client.

* La Société couvrira les frais d'expédition de la pièce ou du produit de remplacement pendant une période pouvant aller jusqu'à 12 mois suivant la date d'achat, après quoi le client est responsable des frais d'expédition associés à la pièce ou au produit de remplacement.

GARANTÍA LIMITADA

Mesa de Ping-Pong Garantía Limitada del Fabricante SÓLO PARA ESTADOS UNIDOS y CANADÁ

La Compañía garantiza que la mesa no tiene defectos importantes de mano de obra ni de materiales cuando se utilice para el uso previsto en condiciones y uso normales durante un período de 1* AÑOS A PARTIR DE LA FECHA DEL RECIBO DE COMPRA ORIGINAL en los Estados Unidos y Canadá.

Lo que Cubre:

- Esta garantía cubre todos los defectos de materiales, piezas faltantes y mano de obra.

Cómo presentar un Reclamo por Garantía:

- Debe incluir LA COPIA ORIGINAL DE SU RECIBO DE VENTA.
- Usted debe presentar un reclamo al Servicio de Atención al Cliente a través de nuestro portal de reclamos en la página web www.JOOLA.com/contact-us para notificar a la compañía de la índole del problema.
- También debe incluir su nombre, dirección, número de teléfono de contacto, número de modelo del Producto (ubicado junto al código de barras) y una descripción del problema.

Lo Que Anula Esta Garantía: Esta garantía limitada será nula si el Producto es:

- Daños por uso indebido, negligencia, actos de naturaleza o accidentes (incluido el incumplimiento de las instrucciones suministradas con el producto).
- Uso en aplicaciones comerciales o de alquiler.
- Modificación o reparación por personas no autorizadas por la Compañía.

Lo Que La Compañía Cubrirá:

Si durante el período de Garantía Limitada, la Compañía encuentra que alguna parte o componente del Producto está defectuoso, la Compañía, a su propia discreción, se compromete a lo siguiente:

- Reembolso parcial o total del precio de compra original.
- Sustituir la pieza o producto defectuoso por una nueva pieza o producto (del mismo modelo o de valor equivalente).
- Si se compra en el sitio web de otro minorista, solicite el sitio web original de compra para reemplazar el Producto en concordancia con sus prácticas habituales.

Sin embargo, la obligación de la Empresa de reembolsar, reemplazar o cambiar la pieza o el Producto no excederá el monto del precio de compra original del Producto. La Compañía no será responsable por la pérdida de uso del producto u otros costos, gastos o daños consecuentes o incidentales incurridos por el cliente.

*Los gastos de envío de la pieza de repuesto o del Producto serán cubiertos por la Empresa hasta 12 meses después de la fecha de compra, después de la cual el cliente es responsable por los gastos de envío asociados con la pieza de repuesto o el producto.

VISIT WWW.JOOLA.COM FOR ALL YOUR TABLE TENNIS PRODUCT NEEDS

About JOOLA

A leader in table tennis since 1953, JOOLA creates a wide variety of table tennis rackets, apparel, tables, and accessories to support players of all levels throughout their entire table tennis journey. As the official table sponsor for the 1996 Atlanta, 2000 Sydney and 2004 Athens Summer Games and current sponsor of multiple international competitions, JOOLA has grown its fan base to become one of the most respected table tennis brands in the world.

POUR TOUT CE QUI TOUCHE AU TENNIS DE TABLE, VISITEZ JOOLA.COM VISITE WWW.JOOLA.COM PARA TODAS SUS NECESIDADES DE PRODUCTOS DE TENIS DE MESA.

A propos de JOOLA

Depuis 1953, JOOLA est le leader mondial en Tennis de Table et propose une gamme complète de raquettes de Tennis de Table, de vêtements, d'accessoires et de tables pour soutenir idéalement les joueurs de tout niveau dans leur parcours personnel en Tennis de Table. Equipementier officiel des tables aux Jeux Olympiques d'été en 1996 à Atlanta, en 2000 à Sidney et en 2004 à Athènes ainsi que de nombreux autres tournois internationaux, JOOLA se réjouit d'une immense popularité globale et est l'une des marques de Tennis de Table les plus réputées au monde.

Acerca de JOOLA

Líder en tenis de mesa desde 1953, JOOLA crea una amplia variedad de raquetas de tenis de mesa, atuendos, mesas y accesorios para apoyar a jugadores de todos los niveles durante todo su trayecto en el tenis de mesa. Como el patrocinador oficial de mesas de tenis de mesa para las olimpiadas de 1996 Atlanta, 2000 Sydney y 2004 Atenas Summer Games y actual patrocinador de multiples competencias internacionalmente, JOOLA ha aumentado su base de seguidores para convertirse en una de las marcas de tenis de mesa más respetadas del mundo.

Customer Service

WEB: <https://www.joola.com/contact-us>

Please review the replacement parts list to make sure that all parts are present before beginning assembly. For questions or missing/damaged parts, please contact us.

Remember to keep your proof-of-purchase with your manual. The model number and proof-of-purchase will be required to receive customer service and warranty services.

Département de la service à la clientele

WEB: <https://www.joola.com/contact-us>

Examinez s'il vous plaît la liste de pièces de rechange pour vous assurer que toutes les pièces sont présentes avant de commencer l'assemblée. Pour des questions ou des pièces manquantes/endommagées, contactez-nous s'il vous plaît.

Faites attention pour garder votre preuve-d'achat avec votre manuel. Le numéro de modèle et la preuve-d'achat seront exigés pour recevoir les services de clientele et de garantie.

Departamento de Servicio al Cliente

WEB: <https://www.joola.com/contact-us>

Por favor, revise la lista de piezas de repuesto para asegurarse de que todas las partes estén presentes antes de comenzar el ensamblaje. Si tiene alguna pregunta o piezas faltantes / dañadas, contactenos.

Recuerde guardar su comprobante de compra con su manual. El número de modelo y la prueba de compra, deberán ser presentados para recibir servicio al cliente o servicios de garantía.